

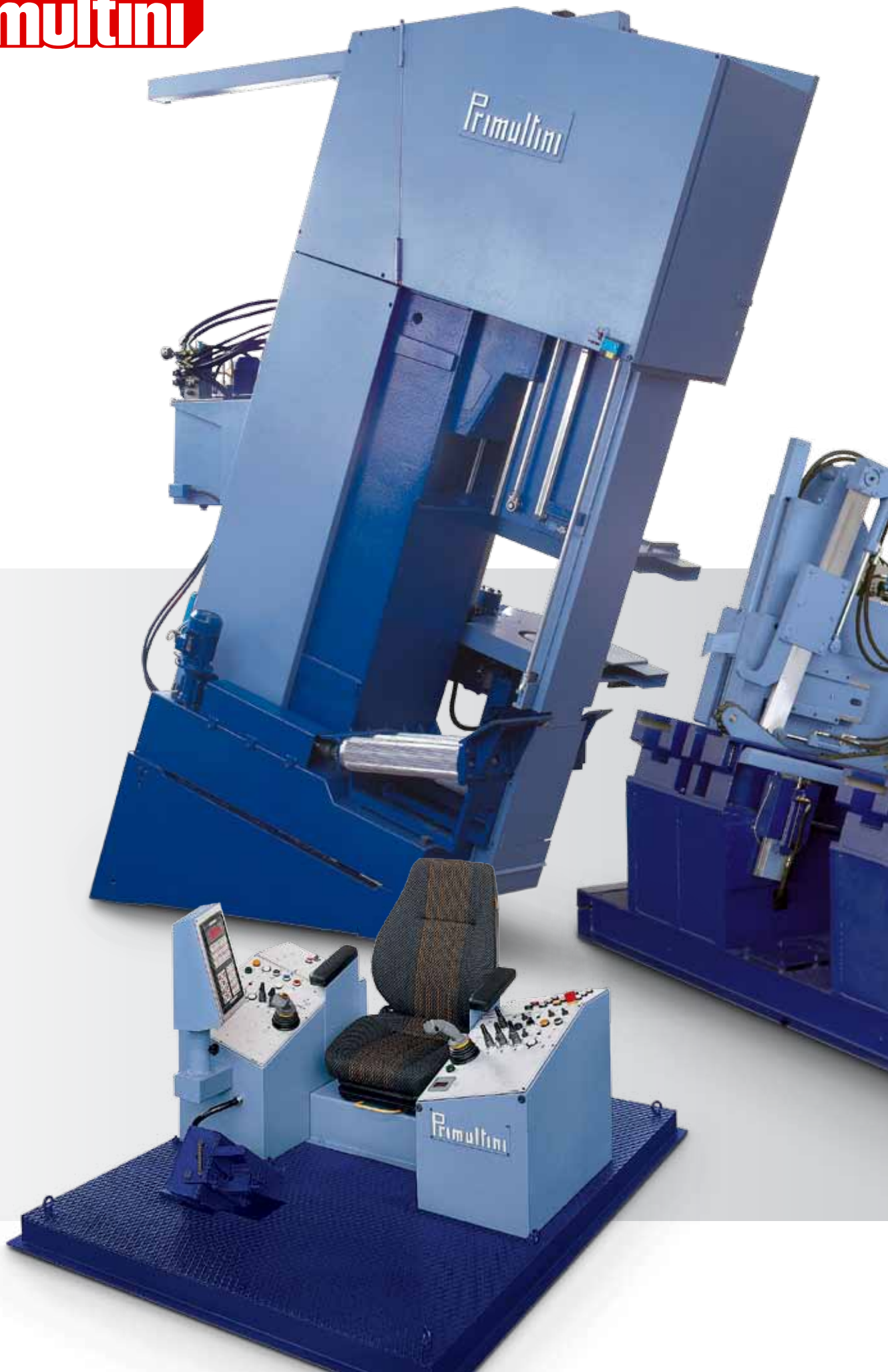
SEGATRONCHI INCLINATA  
TILTED BANDMILL  
SCIE A GRUME INCLINEE  
SCHRÄGE BLOCKBANDSÄGE

**SHG/CEN**  
**SID/CFL**



**Primultini®**

**Primultini<sup>®</sup>**



# SHG/CEN SID/CFL





## COLONNA INCLINATA SHG/SID

- Colonna inclinata a 18° con struttura portante completamente in ghisa e volani a disco pieno di fusione bilanciati dinamicamente.
- Guidalama dotato di pressore spingilama ad azionamento idraulico
- Guidalama, tendilama, riparo lama e dispositivo di frenatura azionati da cilindri oleodinamici. Inclinazione volano superiore tramite motore elettrico.
- Riparo volano su guide a scorrimento
- Lubrificazione automatica centralizzata con pompa elettrica

### OPZIONI:

- Rulliera evacuazione scorzi
- Inclinazione simultanea dei volani
- Lubrificazione fascia volani e lama centralizzata con pompa elettrica
- Spruzzatore pulizia lama

## CARRO INCLINATO CEN/CFL

Questa tipologia di macchina consente una caduta più morbida e sempre nello stesso verso delle tavole tagliate sulla rulliera di scarico. Utilizzando i ganci ribaltatori (easy hooks), installabili a richiesta, la rotazione dei tronchi e dei panconi risulta estremamente rapida ed agevole.

- Morse completamente indipendenti, azionate da motori brushless in asservimento di posizione per ottenere la massima precisione.
- Griffaggio idraulico con 3 pressioni di chiusura selezionabili.
- Tamponi centraggio idraulici a 3 posizioni. I tamponi, durante la fase di carico, ammortizzano la caduta del tronco salvaguardando la struttura meccanica del carro.
- Slitte di scorrimento morse realizzate con elementi di usura intercambiabili.
- Posizionamenti e cicli di lavorazione programmabili elettronicamente, con possibilità di ottimizzazione.
- Giratronchi idraulici indipendenti a doppio braccio: permettono una facile rotazione del tronco con un centraggio dello stesso sull'asse e una più facile manipolazione ed inclinazione di travi, prismi, e quarti da trancia, evitando, in gran parte, danneggiamenti sulla superficie già lavorata. Sono sollevabili idraulicamente da 0° a 90° (braccio anteriore) e 0° a 45° (braccio posteriore), con rotazione idraulica in senso orario e antiorario delle catene.
- Lubrificazione automatica centralizzata con pompa elettrica.
- Gruppo di avanzamento di tipo idrostatico con trasmissione a fune e comando a pedale.

### OPZIONI:

- Ganci ribaltatori (easy hooks)
- Piani sollevamento tronco

## SHG/SID SAW HEADRIG

- 18° degree tilted headrig with cast-iron frame and dynamically balanced solid flywheels
- Blade guide with hydraulic blade pusher
- Blade guide, blade tension, blade guard and braking device powered by hydraulic cylinders. Tilting of top flywheel powered by electrical motor
- Flywheel guard on sliding guides
- Automatic centralised lubrication powered by electrical pump

### OPTIONAL:

- Rollers for removing slabs
- Simultaneous inclination of flywheels
- Centralised lubrication of flywheel face and blade powered by electrical pump
- Sprayer for cleaning blade

## CEN/CFL TILTED CARRIAGE

This machine allows boards to be unloaded gently and always with the same side onto the unloading roller conveyor.

Logs and large planks can be turned quickly and easily by using the easy hooks (installed on request).

- Independent movement of headblocks using brushless motors for accurate positioning
- Hydraulic log clamping features 3 selectable closing pressures
- Hydraulic centring pads in 3 positions: during loading operations, the pads reduce the drop impact of logs onto the machine, protecting the mechanics of the carriage.
- Headblock slides with interchangeable wear components.
- Positioning and work cycles can be programmed electronically, with possibility of optimization
- Independent hydraulic double-armed log turning devices: logs are turned easily and centered along the axis, allowing easier manipulation and tilting of beams, prisms and flitches without damaging processed surfaces. Arms are lifted hydraulically from 0° to 90° (front arm) and 0° to 45° (back arm), with clockwise and anticlockwise hydraulic rotation of chains
- Automatic centralised lubrication powered by electrical pump
- Hydrostatic feed unit with rope drive and pedal control

### OPTIONAL:

- Easy hooks
- Log lifts

## SCHRÄGGESTELLTER SÄGESTÄNDER SHG/SID

- Um 18° geneigter Sägeständer mit Tragkonstruktion in Vollgußausführung; dynamisch ausgewuchtete Sägerollen aus Vollguß
- Blattführung mit hydraulisch betätigter Druckführung
- Blattführung, Blattspannung, Blattschutz und Bremsvorrichtung von hydraulischen Zylindern betätigt; Schwenkung der oberen Sägerolle durch Elektromotor
- Sägerollenabschirmung auf Gleitführungen
- Automatische Zentralschmierung mit Elektropumpe

### OPTIONEN:

- Angetriebene Riffelrollen für den Auszug der Wurzelanläufe
- Simultanschwenkung beider Bandsägerollen
- Zentralschmierung von Rollenblattaufgabe und Sägeblatt mit Elektropumpe
- Sprühvorrichtung zur Sägeblattreinigung

## SCHRÄGGESTELLTER BLOCKSPANNWAGEN CEN/CFL

Diese Art von Maschine dämpft den Fall der stets gleich ausgerichteten Bretter auf den Abfuhrrollengang. Mit den Wendehaken (Easy hooks), die auf Wunsch eingebaut werden, gelingt das Wenden der Stämme und Bohlen äußerst schnell und bequem.

- Vollständig unabhängige, von Brushless-Motoren mit Positionsverriegelungen angetriebene Spannböcke gewährleisten höchste Präzision
- Hydraulische Blockklemmung mit 3 zur Wahl stehenden Schließdruckstufen
- Hydraulische Anschlagplatten zur Zentrierung mit 3 Positionen. Die Anschlagplatten federn während der Beladung den Fall des Stammes ab und schützen die mechanische Konstruktion des Blockspannwagens
- die Gleitführungen der Spannböcke sind mit austauschbaren Verschleißelementen ausgeführt
- Positionierungen und Schnittablauf elektronisch programmierbar und optimierbar
- Unabhängige hydraulische Stammwender mit Doppelarm: Sie drehen mühelos den Stamm und richten ihn auf seiner Achse aus, die Handhabung und Neigung von Balken, Prismen und Viertelholz wird erleichtert, eine Beschädigung der bereits bearbeiteten Fläche ausgeschlossen. Die Wender können mit einer hydraulischen Kettenrotation im Uhrzeigersinn und entgegen dem Uhrzeigersinn von 0° bis 90° (vorderer Arm) und von 0° bis 45° (hinterer Arm) angehoben werden
- Automatische Zentralschmierung mit Elektropumpe
- Hydrostatischer Vorschub mit Seiltrieb und Pedalsteuerung

### OPTIONEN:

- Wendehaken (Easy hooks)
- Platten zum Anheben des Stammes

## BATI INCLINE SHG/SID

- Bâti incliné de 18° avec structure complètement en fonte et volants en fonte équilibrés dynamiquement
- Guide lame à pression hydraulique
- Guide lame, tendeur de lame, protection lame et dispositif de freinage actionnés par vérins hydrauliques; inclinaison volant supérieur par moteur électrique
- Carter volant sur glissières
- Lubrification automatique centralisée par pompe électrique

### OPTIONS:

- Train de rouleaux d'évacuation dosses
- Inclinaison simultanée des volants
- Lubrification frette volants et lame centralisée par pompe électrique
- Nettoyage lame par pulvérisation

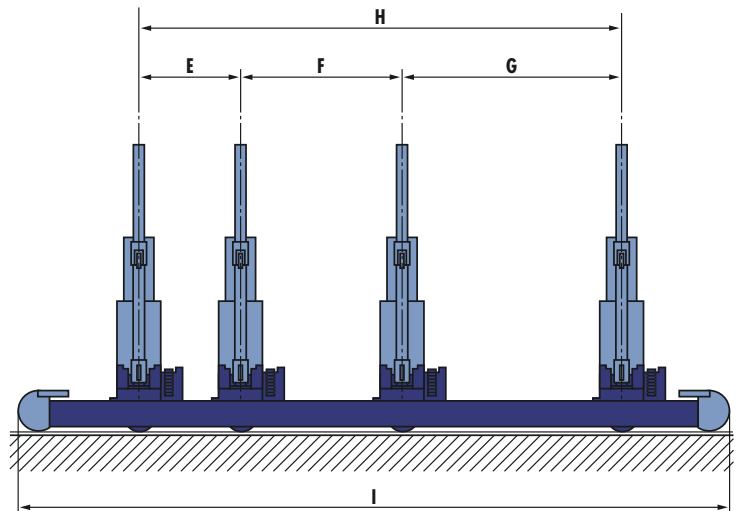
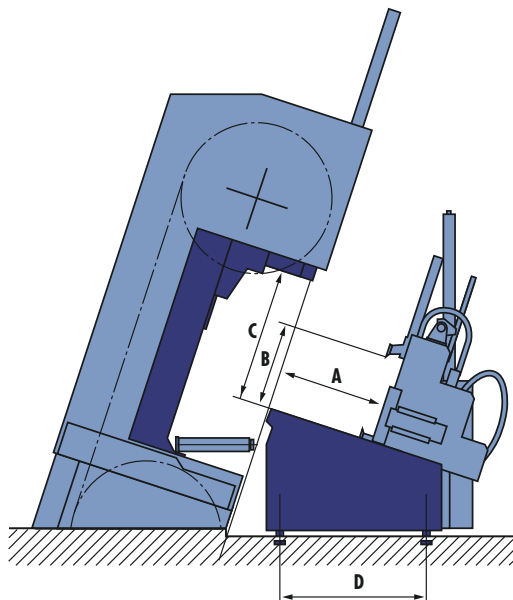
## CHARIOT INCLINE CEN/CFL

Ce type de machine permet une chute plus en douceur et toujours dans le même sens des planches coupées sur le train de rouleaux d'évacuation. En utilisant les griffes retourneuses (easy hooks), installables sur demande, la rotation des grumes et des madriers se révèle extrêmement aisée et rapide.

- Bornes complètement indépendantes, actionnées par moteurs brushless en asservissement de position afin d'obtenir la plus grande précision
- Griffage hydraulique avec 3 pressions de fermeture sélectionnables
- Volets de centrage hydrauliques à 3 positions. Les volets amortissent la chute de la grume lors du chargement, ce qui protège la structure mécanique du chariot
- Glissières des bornes réalisées avec des éléments d'usure interchangeables
- Positionnements et cycles de travail programmables par voie électronique, avec possibilité d'optimisation
- Tourne-grumes hydrauliques indépendants à bras double: ils permettent une rotation aisée de la grume et de centrer celle-ci sur l'axe, une manipulation et une inclinaison plus aisées de charpentes, des prismes et des bois de tranche, ce qui évite tout dégât à la surface déjà débitée. Le soulèvement hydraulique est de 0° à 90° (bras antérieur) et de 0° à 45° (bras postérieur), avec rotation hydraulique en sens horaire et antihoraire des chaînes
- Lubrification automatique centralisée par pompe électrique
- Groupe d'aménagement de type hydrostatique avec transmission par câble et commande à pédale

### EN OPTION :

- Griffes retourneuses (easy hooks)
- Plans soulèvement grume



Mod.	A	B	C	D	E	F	G	H	I
SHG/CEN	<b>830</b>	<b>770</b>	<b>900</b>	<b>1230</b>	<b>900</b>	<b>1400</b>	<b>1900</b>	<b>4200</b>	<b>6000</b>
SID/CFL	<b>1000</b>	<b>900</b>	<b>1400</b>	<b>1560</b>	<b>950</b>	<b>1500</b>	<b>2050</b>	<b>4500</b>	<b>6620</b>

### Caratteristiche tecniche - Technical data - Technische Eigenschaften - Caractéristiques techniques

			SHG/CEN	SID/CFL
Diametro volani Flywheel diameter	Sägerollendurchmesser Diamètre volants	<b>mm</b>	<b>1400</b>	<b>1600</b>
Fascia volani Flywheel face	Rollenblattauflegebreite Frette volants	<b>mm</b>	<b>190</b>	<b>245</b>
Dimensioni lama Blade dimensions	Sägeblattmaße Dimensions lame	<b>mm</b>	<b>206 x 1,38/1,47</b>	<b>260 x 1,47/1,65</b>
Lunghezza lama min/max Min/Max blade length	Sägeblattlänge min/max Longueur lame mini/maxi	<b>mm</b>	<b>10540/11030</b>	<b>12030/12520</b>
Peso colonna Headrig weight	Ständergewicht Poids bâti	<b>Kg</b>	<b>6700</b>	<b>8900</b>
Diametro max tronco Max. log diameter eccezionale exceptional	Max. Stammdurchmesser Diamètre maxi grume ausnahmsweise exceptionnel	<b>mm</b>	<b>830</b> <b>1000</b>	<b>1000</b>
Velocità movimento morse Headblock speed	Verstellgeschwindigkeit Spannböcke Vitesse dégageement bornes	<b>mm/s</b>	<b>500</b>	<b>500</b>
Peso carro Weight of carriage	Wagengewicht Poids chariot	<b>Kg</b>	<b>9500</b>	<b>12000</b>

La casa si riserva il diritto di apportare quelle modifiche che riterrà opportune per il miglioramento del prodotto. Misure e pesi non sono impegnativi.  
The company reserves the right to make any modifications it considers opportune for the improvement of the product. Weights and measures are purely indicative and not binding.

Konstruktionsänderungen vorbehalten. Masse und Gewichte sind unverbindlich.  
La maison se réserve le droit d'apporter d'éventuelles modifications qu'elle jugera pouvoir améliorer le produit. Les mesures et les poids ne sont qu'indicatifs.

**Primultini**

PRIMULTINI Srl - Viale Europa, 70 - 36035 Marano Vicentino (VI) Italy  
Tel. +39 0445 560333 - Fax +39 0445 560334 - info@primultini.com - www.primultini.com